

Blanco Blanco Panor 60

Modulový drez, min. šírka skříňky 60 cm. Hĺbka vaničky 19 cm.



EAN: 4020684423229

581,76 €

484,80 € bez DPH

Firma Blanco datuje svoj vznik v roku 1925 ako súkromná rodinná firma, ktorá sa špecializovala na výrobu zariadení na gastronómiu.

Vysoko dizajnový drez z keramického materiálu **Blanco Panor 60**. Skvostný keramický jedno-drez bez odkvapkávacej plochy. Drez Blanco Panor 60 je atraktívnym riešením pre tzv. tradičné a moderné vidiecke kuchyne. Ušľachtilý vzhľad v žiarivej bielej farbe skvele korešponduje ako s rustikálnou drevenou kuchyňou, tak aj s moderne zvolenou kuchynskou zostavou.

Drez môžeme zaradiť aj medzi tzv. **farmárske drezy**, ktoré si svoju obľubu postupne získajú aj v Čechách. Patrí do kuchýň country štýlu, vidieckeho alebo provensálskeho, ale nájdú sa aj v moderných kuchyniach. Vysoko kvalitné spracovanie a prirodzený pôvab dodá vašej kuchyni výnimočnosť.

Nespornou výhodou kuchynského drezu Blanco Panor 60 je, že doslova ukončuje kuchynskú linku - **keramika je viditeľná spredu**, čo je nielen zaujímavé, ale zároveň aj pohodlné pri umývaní riadu. Ďalej oceníte väčšiu hĺbku (19 cm) vaničky a jednoduchú údržbu čistoty drezu. Tento keramický drez má mimoriadne veľký objem a ľahko v ňom umyjete aj väčší riad ako sú objemné hrnce alebo plechy na pečenie.

Modulový variant nechá celé umývacie centrum ešte viac vyniknúť. To znamená, že nie sú nijak pevne

spojené s pracovnou doskou. Montujú sa priamo na inštalačnú skrinku a pracovná doska sa buď priráža z oboch bokov, alebo pracovná doska prekrýva okraje drezu zhora. Modulové drezy sa prednostne odporúčajú na montáž s pracovnými doskami z nenasiakavého materiálu. Pokiaľ má byť použitá pracovná doska z dreveného masívu, treba dbať na kvalitnú impregnáciu okrajov výrezov v doske.

Výhodou keramického drezu je jeho ľahká údržba, farebná stálosť. Ani dlhodobé pôsobenie slnečných lúčov alebo dokonca agresívne materiály nezmenia farbu ani povrch drezu. Drez je vyrobený zo špeciálnej a vysoko kvalitnej keramiky s unikátnym vodoodpudivým **povrchom KERAMIK® PuraPlus®**. Voda z povrchu drezu ľahko steká. Na čistenie postačí vlhká handrička s bežným čistiacim prostriedkom.

Kľúčové vlastnosti kuchynského drezu BLANCO PANOR 60

- keramický drez v žiarivo bielej farbe
- jednodrez bez odkvapovej plochy
- Panor 60 s klasickou záručnou dobou 2 roky
- ideálna voľba do kuchýň country štýlu, vidieckeho alebo Provence
- vysoko kvalitné spracovanie, prirodzený pôvab, výnimočnosť
- drez disponuje viditeľnou prednou stranou
- prakticky priestranná a hlboká (19 cm) komora drezu
- materiál KERAMIK® PuraPlus®
- určený pre modulovú montáž
- možnosť doinštalovať drvič odpadu

Keramický drez je vypaľovaný v peciach a glazúra je nanášaná ručne, každý kus sa tým pádom stáva originálom. Je nutné počítať s +/- 1-1,5 cm toleranciou rozmeru. Odporúčame, na zrealizovanie kuchynskej linky, mať drez fyzicky pri sebe.

Súčasti balenia:

- Sifón
- Výpusť
- Prepad

Parametre

Základné parametre

Typ drezu:	Jednodrez
Tvar drezu:	Štvorcový
Orientácia:	Bez orientácie
Materiál drezu:	Keramika
Šírka kuchynskej skrinky:	60 cm
Typ montáže drezu:	Modulový
Štýl drezu:	Rustikálne / Retro drezy
Výpust drezu:	9 cm

Ostatné

Excentrické ovládanie výpuste:	Nie
Predvrtaný otvor na:	Batérie
Možnosť odvrtať ďalší otvor:	Áno
Záruka:	2 roky

Rozmery hlavnej vaničky (cm)

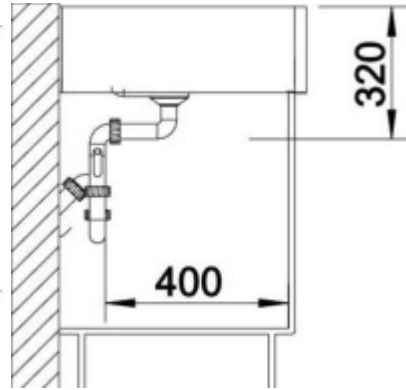
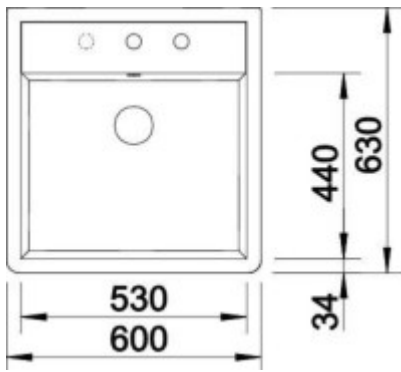
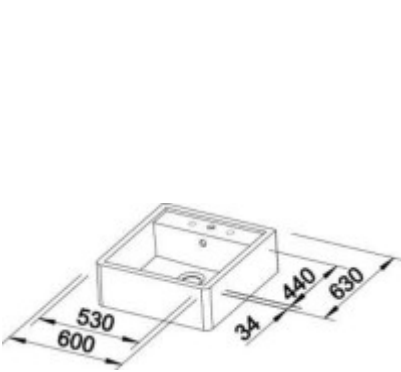
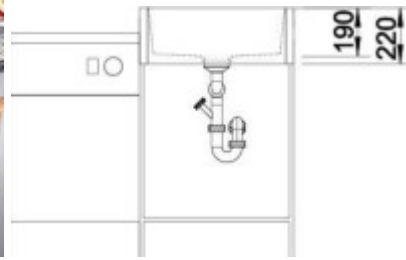
Šírka vaničky:	44
Dĺžka vaničky:	53
Hĺbka vaničky:	19
Minimálna šírka skrinky:	60
Priemer vaničky:	Nie

Rozmery drezu (cm)

Šírka drezu:	60
Dĺžka drezu:	60
Hĺbka drezu:	19
Hmotnosť drezu (kg):	30

Rozmery balenia drezu (cm)

Šírka obalu:	61,5
Výška obalu:	19,8
Hĺbka obalu:	61,5
Váha vr. obalu (kg):	31



BLANCO keramická dřeva

<p>Průmyslová odolná keramika Keramika odolává vůči poškrábání, poškrábání, poškrábání a díky tvrdosti, odolnosti nabízí celoživotní službu a odolnost vůči poškození výrobky.</p>	<p>Integrovaná keramika Keramika je integrována přímo do dřeva, což zajišťuje jednotný vzhled a odolnost vůči poškození výrobky.</p>
<p>Hygienická keramika Keramika je snadno čistitelná a odolává vůči bakteriím, což zajišťuje vysokou hygienu a bezpečnost při přípravě pokrmů.</p>	<p>Průmyslová odolná keramika Keramika je odolná vůči poškrábání, poškrábání, poškrábání a díky tvrdosti, odolnosti nabízí celoživotní službu a odolnost vůči poškození výrobky.</p>

Možnosti zabudování dřeva BLANCO PAVOR 60

Možnost 1 - montáž na pracovní desku

- dřevěná deska musí být rovinná a pevná
- dřevěná deska musí být vyčištěná a suchá
- dřevěná deska musí být vyčištěná a suchá
- dřevěná deska musí být vyčištěná a suchá

Možnost 2 - montáž do pracovní desky

Možnost 2 - dřevěná deska musí být rovinná a pevná. Dřevěná deska musí být vyčištěná a suchá. Dřevěná deska musí být vyčištěná a suchá. Dřevěná deska musí být vyčištěná a suchá.

